

Express Cool®

Sistema de enfriamiento evaporativo



CS sistema estándar



CS sistema con opción stacked pad

Sistema de enfriamiento evaporativo Aerotech

Solo Munters Aerotech le brinda la alternativa de sus sistemas con la flexibilidad y precisión adecuada a sus necesidades.

Cada sistema utiliza el efecto potencial natural del enfriamiento evaporativo para enfriar eficientemente el aire que entra a sus casetas.

Combinado con el efecto de sensación térmica de la ventilación de túnel, estos sistemas mejoran el desempeño de su caseta durante el clima cálido.

INFORMACION DE PRODUCTO

- Ideal para cualquier aplicación.
- **SISTEMA CM Y CS.**
- Cabezal de Aluminio extruido resistente a la corrosión.
- Deflector que asegura una uniforme distribución de agua en el panel.
- Sujetador de panel removible de fácil apertura para limpieza y mantenimiento.
- Paneles de enfriamiento fáciles de remover.
- Diseño único de colector de agua para máxima captación, de fácil instalación.
- Práctica instalación
- PVC con protección ultra violeta.
- Montado en ménsulas de aluminio extruido de uso rudo.

Nuevo SISTEMA CP.

- PVC altamente durable.
- Sistema de ensamble de paneles. Si su aplicación requiere una altura arriba de el Standard de 72", Munters Aerotech le ofrece el sistema "stacked pad", el cuál le permite incrementar la altura de su sistema a un maximo de 120".



CS sistema: cabezal abierto aluminio



CP sistema: Cabezal abierto PVC

Accesorios

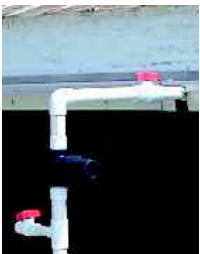


Sistema CM

El sistema CM de distribución posee un colector de aluminio extruido que permite colocar el depósito de agua de acuerdo a las necesidades de cada cliente.

Enfriamiento por zona

El enfriamiento por zona utiliza una válvula solenoide para darle la capacidad al controlador automático de optimizar el uso de agua y enfriamiento. Pudiendo reducir el uso de el sistema de enfriamiento a un 50 %, excelente alternativa bajo condiciones de alta humedad, resultando en mejores condiciones de la cama de la caseta reduciendo el stress de las aves. Así mismo extiende la vida útil del panel y disminuye el uso excesivo de enfriamiento en épocas templadas manteniendo uniformes las temperaturas.



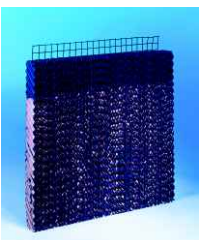
Kits de tanques

Los tanques usados con los sistemas CS tienen disponible la alternativa de bomba sumergible y no sumergible incluyen opciones de irrigación central y lateral. Estos depósitos están diseñados para asegurar un apropiado flujo de agua y capacidad de almacenamiento. El kit de tanque incluye todos los accesorios necesarios para su conexión. (Se vende por separado).



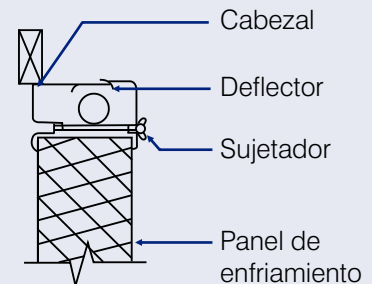
Munters CELdek®

Disponibles con recubrimiento MI-T-edg®. El panel de enfriamiento evaporativo CELdek® está diseñado para proveer el máximo de enfriamiento, baja caída de presión y años de servicio rentable. La cubierta MI-T-edg® (mostrada) confiere protección y durabilidad, retardando la formación de algas en la cubierta externa del panel.

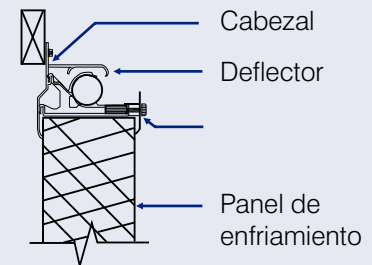


Características

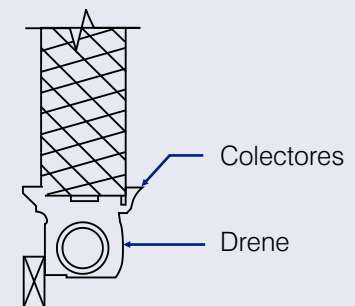
Cabezales CM y CS



Cabezal CP



Base CM



Base CS

