

**GRY – I****GRY – I****Generador de aire caliente diésel/queroseno por combustión indirecta**

- Diseño compacto
- Funciona con diésel o queroseno
- Amplia variedad de equipos a partir de 15–40 kW
- Ideal para secar y calentar
- Muy fácil de usar
- Interruptor de seguridad para evitar sobrecalentamientos
- Compresor de aire rotativo
- Preparado para conexión a un termostato de temperatura ambiente
- Apto para su uso en exteriores

La línea de generadores de aire caliente GRY proporciona calefacción rentable en ubicaciones específicas y espacios para una amplia variedad de aplicaciones. Esta serie de generadores por combustión indirecta funciona con diésel y queroseno y está diseñada principalmente para funciones de secado en edificios y para calentar instalaciones de tamaño mediano a grande.

**Principio de funcionamiento**

En los equipos GRY – I, un compresor rotativo impulsa el aire a presión hasta la boquilla del quemador. El vacío creado en el interior de la boquilla succiona el combustible del depósito. Entonces la mezcla de aire y combustible se rocía al interior de la cámara de combustión y prende. El ventilador hace que fluya aire por las superficies de la cámara de combustión. Así, el aire se calienta y después se expulsa por la salida delantera.

Los productos de la combustión se expulsan por el conducto de escape.

**Diseño**

Todos los modelos incorporan ruedas para facilitar su desplazamiento.

Las cámaras de combustión de todos los modelos son de acero inoxidable con un tratamiento especial altamente resistente a las temperaturas. El producto derivado de la combustión consiste principalmente en vapor de agua y dióxido de carbono (CO<sub>2</sub>), lo que produce unas emisiones bajas.

En la serie GRY – I, todos los gases de escape se expulsan por la chimenea.

El aire caliente que sale del generador está limpio. Los equipos GRY – I se pueden utilizar, por tanto, en áreas cerradas si están canalizados.

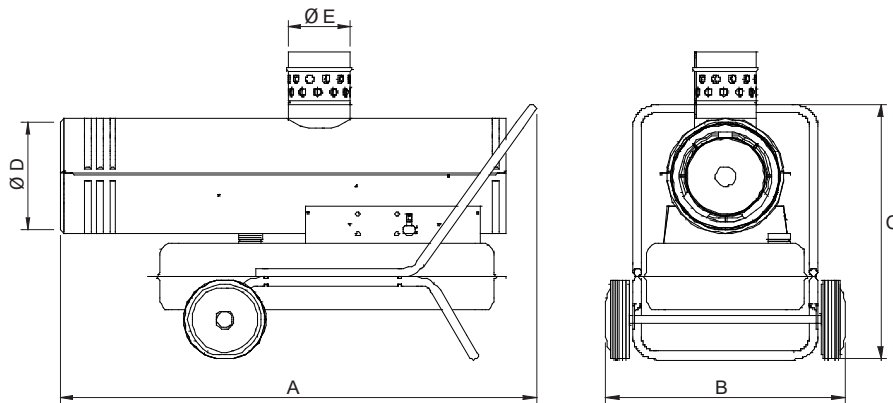
Todas las unidades son automáticas e incluyen un panel de control de



diseño especial para hacer funcionar el equipo y controlar la llama. Todas las unidades se pueden conectar a un termostato de temperatura ambiente. Todos los generadores incluyen dispositivos de seguridad para controlar la llama, prevenir el sobrecalentamiento y optimizar el consumo de combustible.

Las unidades son apropiadas también para su uso en exteriores y cumplen los requisitos del grado de protección eléctrica IPX4D.

La gama indirecta GRY (I) ofrece una elevada eficacia en un diseño compacto.



GRY – I Generador de aire caliente con ruedas por combustión indirecta.

## Dimensiones

	A		B		C		Ø D		Ø E		Peso	
	[mm]	[pulgada]	[mm]	[pulgada]	[mm]	[pulgada]	[mm]	[pulgada]	[mm]	[pulgada]	[kg]	[lb]
GRY – I 15	860	33,86	485	19,09	570	22,44	213	8,39	118	4,65	35	77
GRY – I 25	930	36,61	560	22,05	625	24,61	263	10,35	150	5,91	40	88
GRY – I 40	1.065	41,93	560	22,05	650	25,59	263	10,35	150	5,91	42	93

## Especificaciones técnicas

Modelo		GRY – I 15	GRY – I 25	GRY – I 40
Potencia térmica	kW	14,5*	26	38,5*
	kcal/h	12.500*	22.400	33.200*
	Btu/h	50.000*	89.400	132.600*
Eficacia	%	81,40	81,60	81,40
Flujo de aire	m <sup>3</sup> /h	650	800	1.200
	[cfm]	383,5	472	708
Potencia del motor	W	150	250	250
Consumo de combustible	l/h	1,34	2,59	3,54
Tensión		230V-50Hz	230V-50Hz	230V-50Hz
		110V-60Hz	110V-60Hz	110V-60Hz
Capacidad del depósito	l	30	46	46
	[US gallon]	8,0	12,2	12,2

\*Basado en poder calorífico superior H<sub>5</sub>

GRY – I es un producto de Munters Italy S.p.A., Italia.



Munters, HumiCool Division, Isafjordsgatan 1, P.O. Box 1150, SE-164 26 Kista, Suecia. Teléfono +46 8 626 63 00, Fax +46 8 754 56 66.

Munters Italy S.p.A., Corso Inghilterra 15, 12084 Mondovì, Italia. Teléfono +39 0174 560 600, Fax +39 0174 560 617.

www.munters.com

**Alemania** Munters Euroform GmbH, Tel +49 241 89 00 0, **Arabia Saudí y el Oriente Medio** Hawa Munters, Tel +966 1 241 8808, **Australia** Munters Pty Limited, Tel +61 2 6025 6422, **Brasil** Munters Brasil Indústria e Comercio Ltda, Tel +55 41 3317 5050, **China** Munters Air Treatment Equipment (Beijing) Co. Ltd., Tel +86 10 80 481 121, **Dinamarca** Munters Turbovent, Tel +45 9862 3311, **España** Munters Spain S.A., Tel +34 91 640 09 02, **Finlandia** Munters Oy, Tel +358 9 83 86 030, **Francia** Munters France S.A., Tel +33 1 34 11 57 50, **India** Munters India, Tel +91 20 3052 2520, **Indonesia** Munters Tel +62 21 9105 4467, **Inglaterra** Munters Ltd., Tel +44 845 644 3980, **Italia** Munters Italy S.p.A., **Chiusavecchia** Tel +39 0183-52 11, Munters Italy S.p.A., **Mondovì** Tel +39 0174 560 600, **Japón** Munters K.K., Tel +81 3 5970 0021, **Canadá** Munters Incorporated, Tel +1 905 858 5894, **Corea** Munters Korea Co. Ltd., Tel +82 2 761 8701, **México** Munters Mexico, Tel +52 818 262 54 00, **Rusia** Munters Europe AB, Tel +7 812 448 5740, **Singapur** Munters Pte Ltd., Tel +65 744 6828, **Sudáfrica y Sub-Sahara países** Munters (Pty) Ltd., Tel +27 11 997 2000, **Suecia** Munters Europe AB, Tel +46 8 626 63 00, **Tailandia** Munters Co. Ltd., Tel +66 2 645 2708 12, **Estados Unidos** Munters Corporation **Fort Myers** Tel +1 239 936 1555, Munters Corporation **Mason** Tel +1 888 335 0100, **Vietnam** Munters Vietnam, Tel +84 8 825 6838, **Exportación y otros países** Munters Europe AB, Tel +46 8 626 63 00.

## Información sobre pedidos

GRY – I-XX-X-X p. ej., GRY – I-20-W-E

Código de indicación del tamaño en kW  
15, 25, 40

Código de indicación de equipo extra  
W Ruedas

Código de identificación de la tensión  
E 230V-50Hz  
U 110V-60Hz

Consultar accesorios en folleto aparte.

Distribuidor más cercano